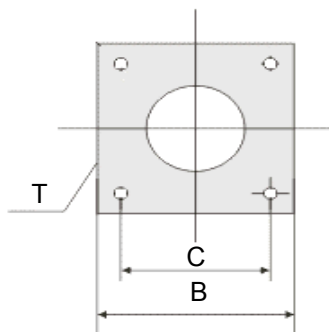
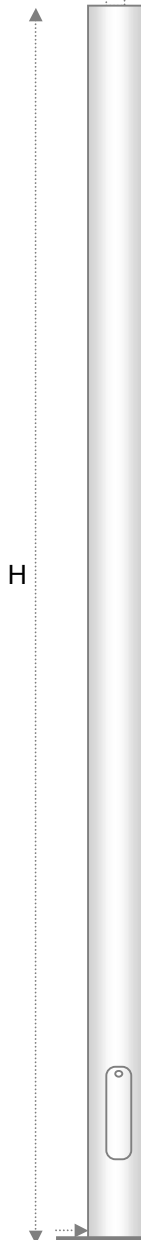


עמוד עגול אחיד מצינורות פלדה

T	B	C	F	E	D	D	D	D	H
עובי פלטה	גודל פלטה	מרחק ברגים	גובה דלת	תחילת דלת	אשרויות לקטרים				גובה ב-מטר
					∅	∅	∅	∅	
6	300	240	350	350			4"	3"	2
6	300	240	350	350			4"	3"	2.5
6	300	240	400	400			4"	3"	3
6	300	240	400	500			4"	3"	3.5
8	300	240	400	500		6"	4"	3"	4
8	375	300	400	500		6"	4"		5
8	375	300	500	500	8"	6"	4"		6
10	500	400	500	500	8"	6"			7
10	500	400	500	500	8"	6"			8
10	500	400	500	500	8"	6"			9
10	500	400	500	500	8"	6"			10
12	500	400	500	500	8"	6"			11
12	500	400	500	500	8"	6"			12
15	600	500	500	500	8"				15

המידות הנ"ל במ"מ

לפי דרישה



גימור: טבילה באבץ חם
צביעה בגוון לפי דרישה